

## Vibro-Meter Transmitter



### Beschreibung

Der einkanalige Transmitter TSW 101 M1 dient zur Schwingungsmessung **Sppm** und erfasst mit Hilfe von Wirbelstrom – Wegaufnehmern berührungslos die relative Wellenschwingung.

#### Messbereiche:

125  $\mu\text{m}$  pp,  
250  $\mu\text{m}$  pp,  
500  $\mu\text{m}$  pp, durch einen Dip-Schalter **R** wählbar.

#### Filter Frequenzbereiche:

Bandpass, 20 dB/Dekade  
1... 1000 Hz

#### Eigenüberwachung:

Eine Störmeldung wird erzeugt, wenn:

1. das Messobjekt deutlich außerhalb des statischen Messbereiches liegt.
2. eine Unterbrechung oder ein Kurzschluss im Messwertaufnehmer oder in der Verkabelung vorliegt

#### Störungsmeldung:

Als 2 mA-Signal des Analogausganges und als rote LED.

#### 1 Analogausgang (Strom):

Sppm 4 bis 20 mA, max. Bürde 500  $\Omega$

#### 1 Analogausgang (Spannung):

statisches Abstandssignal mit der Empfindlichkeit von 4 mV/ $\mu\text{m}$  mit überlagerter Schwingung (kurzschlussfest und rückwirkungsfrei entkoppelt).  
 $R_{\text{Last}} \geq 20 \text{ K}\Omega$ .

#### Nullpunkt / 4 mA Einstellung:

Kleine Signalstörungen können bei Stillstand der Maschine eine Abweichung im 4 mA Ausgangssignal verursachen. Mit Hilfe des Potentiometers **Z** kann das Ausgangssignal auf 4 mA gestellt werden. Der Aus-gleich beträgt ca.  $\pm 0,15 \text{ mA}$  (bei Mittenstellung von **Z**).

### Description

The one-channel vibration transmitter TSW 101 M1 measures with the assistance of the proximity transducer non-contactingly the relative shaft vibration **Sppm**.

#### Dynamic measuring ranges:

125  $\mu\text{m}$  pp,  
250  $\mu\text{m}$  pp,  
500  $\mu\text{m}$  pp, via Dip-Switch **R** selectable.

#### Filter frequency ranges:

Band Pass, 20 dB/decade  
1... 1000 Hz

#### Internal Control:

A fault indication is generated, if

1. The measuring object is out of the measuring range.
2. Interruption or a short circuit in the proximity transducer or in the cable-connections.

#### Fault indication:

As 2 mA-Signal from the analogue output and as red LED.

#### 1 Analogue output (Current):

Sppm 4 to 20 mA, max. load 500  $\Omega$

#### 1 Analogue output (Voltage):

Static distance signal with the sensitivity of 4 mV/ $\mu\text{m}$  with superimposed vibration (short circuit protection and decoupled non reaction).  
 $R_{\text{Load}} \geq 20 \text{ K}\Omega$ .

#### Zero point / 4 mA correction:

Small signal interferences can cause a deviation in the 4 mA output signal when the machine shutdown. Via a potentiometer **Z** the output can be adjusted to 4 mA. The compensation amounts to approximately  $\pm 0,15 \text{ mA}$  (Potentiometer is in central position).

**Empfindlichkeitseinstellung:**

Wenn die Messobjekt-Werkstoffe vom Kalibriermaterial abweichen, oder die Messfläche, oder der seitliche Abstand zum Gehäuse zu klein ist, kann die Empfindlichkeit mit einem Potentiometer S nachgestellt werden.

**Temperaturbereich :**

Umgebungstemperaturbereich: -25 bis +85 °C

**Anzeigen:**

1 rote LED: Störung; 1 grüne LED: betriebsbereit

**Stromversorgung:**

Stromaufnahme: max. 60 mA  
Stromversorgung: nominal +24 V DC (18 – 30 V),  
galvanisch getrennt

**Dreileitertechnik :**

Der Transmitter kann auch in der Dreileitertechnik betrieben werden.  
Hierzu müssen die Klemme 2 und 7 miteinander gebrückt werden. Damit wird jedoch die galvanische Trennung aufgehoben.

**Wirbelstrom-Wegaufnehmer:**

Es können Wirbelstrom-Wegaufnehmer des Typs WW 007 mit Kabellänge von 3 m, 5 m oder 10 m angeschlossen werden. Die Messwertaufnehmer sind innerhalb der gleichen Kabellänge austauschbar.

**Gehäuse und Anschlussstechnik:**

Gehäusematerial: Aluminiumlegierung (Al-Si12)  
Befestigung: 4 Schrauben M4 x 20 mm  
Anschlussstechnik: 7 Schraub- oder Federkraftklemmen, eine hart-vergoldete Triaxbuchse  
Schutzart: IP 67  
Gewicht: ca. 800 g  
Abmessungen: 100 x 100 x 82 mm

**Sensitivity Adjustment:**

If the materials of the measuring object different as the calibration material, or the measuring surface, or the distance to the casing ist to small, the sensitivity can be adjusted by potentiometer S.

**Temperature range:**

Ambient temperature range: -25 to +85 °C

**Indicators:**

1 red LED: fault; 1 green LED: ready

**Power supply:**

Nominal: +24 V dc (18 – 30 V),  
galvanically separated, max. 60 mA

**Three-wire-technique:**

The transmitter can also run on the three-wire-technique. In this case terminal 2 must be connected with terminal 7.  
Therefore, the Galvanic separated be will be repealed.

**Proximity transducer:**

You can connect the proximity transducer type WW 007 with a cable length of 3 m, 5 m or 10 m.  
The pickups are exchangeable within the same cable length.

**Casing and connection:**

Casing material: Aluminium alloy (Al-Si12)  
Fixing 4 Screws: M4 x 20 mm  
Cable connection: 7 Screw or spring terminals, one hard gold Triax socket  
Protection class: IP 67  
Weight: approx. 800 g  
Dimensions: 100 x 100 x 82 mm

## GEHÄUSEABMESSUNGEN / CASING DIMENSIONS

---

**A** = Innenliegende Löcher für die Befestigung des Gehäuses

**A** = Drills inside for mounting

**Kabelverschraubungen:**

**B:** Gewindebohrung M16x1,5 mit montierter Kabelverschraubung IP 67 für die externe Verkabelung.

Sie verfügt über einen Klemmbereich von 5 bis 10 mm.

**C:** Gewindebohrung M12 x 1,5 zur Montage der Kabelverschraubung des Messwertaufnehmers (Inkl. Adapter M12x1,5 AG / PG7 IG)

**Cable fittings:**

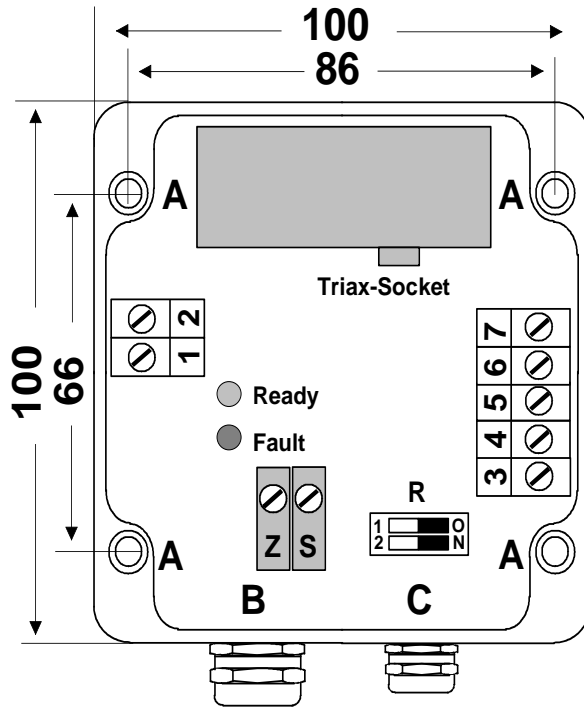
**B:** tapped hole M16 x 1,5 with mounted cable gland IP 67 for the external cable.

The clamping range is 5 mm to 10 mm

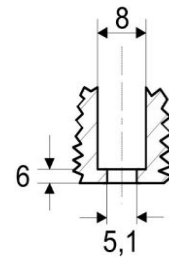
**C:** Tapped hole M12 x 1,5 for mounting the cable gland of sensor cable.  
(Incl. adapter M12x1,5 to PG7 )

Terminals	
1	+ Ub 24V DC (18 – 30 V)
2	- Ub
3	+ 4 ... 20 mA Signal / 500Ω
4	Common
5	Casing potential
6	Sensorsignal (4mV/μm)
7	Common

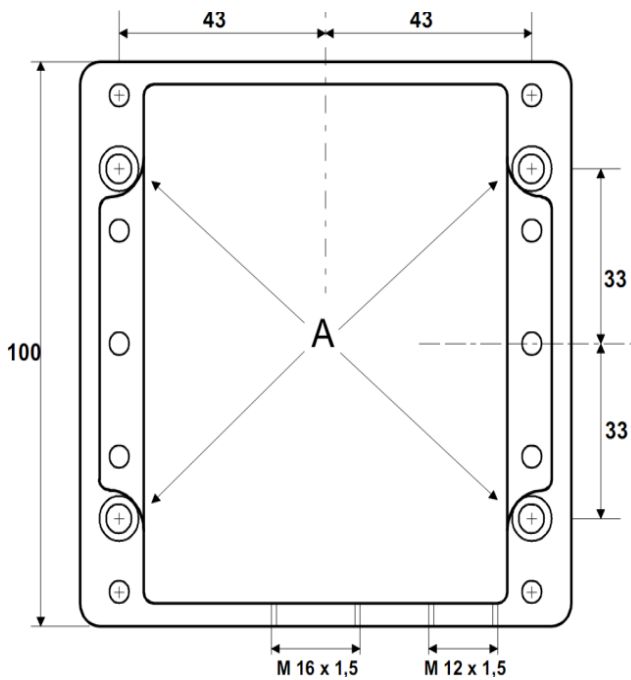
Measuring range	R1	R2
125 μm pp	OFF	OFF
250 μm pp	OFF	ON
500 μm pp	ON	OFF



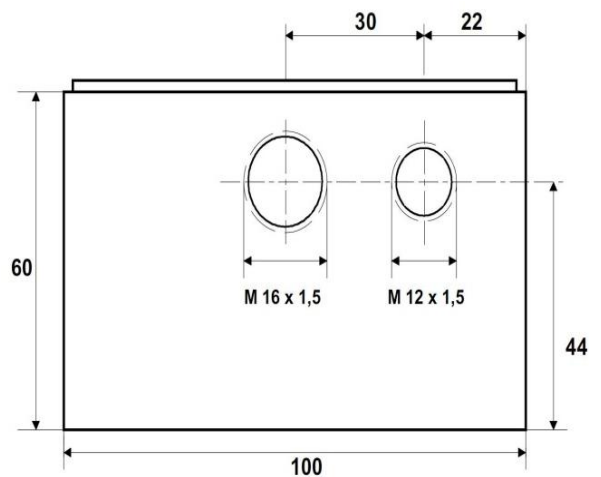
A = Montagebohrung / Mounting drill



Ansicht von Oben / Top view



Vorderansicht / Front View

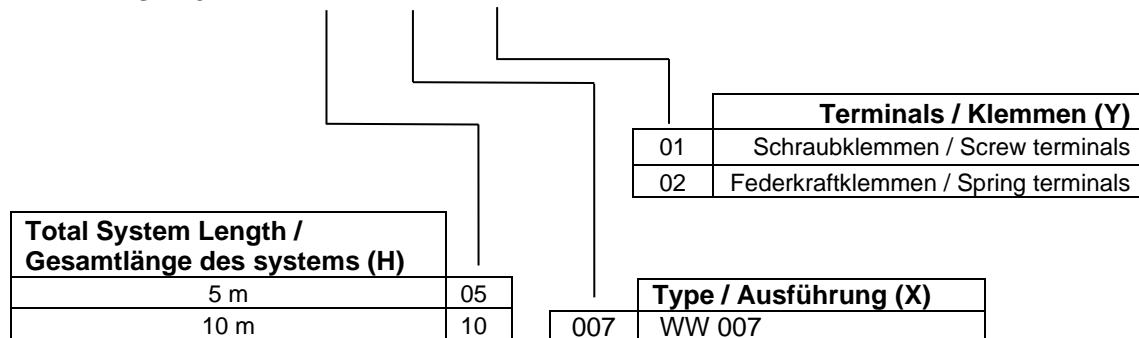


Im Auslieferungszustand ist diese Erdungsklemme (Gehäusepotential) mit dem äußeren Schirm des Messwertaufnehmerkabel und Klemme 5 verbunden  
In delivery state this earth terminal (Casing potential) is connected to the outer shield of the transducer cable and terminal 5.

Der Meßwertaufnehmer WW 007 ist auf ca. 1,5 mm, (ca. 5 bis 6 V DC an Klemme 6) Arbeitsabstand zu montieren.  
The transducer WW007 must be mounted to a working distance of approximate 1,5 mm (ca. 5 to 6 V dc at terminal 6).

## BESTELLINFORMATION / ORDERING CODE

VMD – TSW101-M1 – Hxx – Xxxx – Yxx



### Beispiel / Example

VMD-TSW101-M1-H05-X007-Y02

- (H) Gesamtlänge des Systems 5 m  
Total system length 5 m
- (X) Messwertaufnehmer WW007  
Transducer WW007
- (Y) Federkraftklemmen  
Spring terminals

Änderungen ohne vorherige Ankündigung bleiben vorbehalten.

Subject to change without notice.

#### Sales Offices

The complete list can be found on our webpage [www.meggitt.com](http://www.meggitt.com)



#### Your local representative

#### Meggitt GmbH

Kaiserleistraße 51  
63067 Offenbach am Main  
Deutschland / Germany

Tel.+49 (0) 69 9799050  
Fax +49 (0) 69 97990526  
E-Mail: [info@de.meggitt.com](mailto:info@de.meggitt.com)  
[www.meggitt.com](http://www.meggitt.com)

MEGGITT  
smart engineering for  
extreme environments